

工业级 IP67 全千兆 PoE 中继器 (一进二出 90W)

产品简介

该产品是工业级 IP67 全千兆 PoE 中继器 (一进二出 90W)，采用网络线缆供电技术，可将 1000Mbps 以太网信号扩展至 100m，大幅度延长传输距离的同时,可为通信设备提供 50~57V 标准 PoE 供电。

本产品采用工业级外壳、防水端子设计，防水等级 IP67，工业级宽温工作范围: -20~75°C，可承受严酷环境考验，适用于安全监控和网络工程。

特性和优势

支持 10/100/1000Mbps 以太网端口



- UPR6303-PSC-PDD: 1*输入端口, 2*输出端口

出色的 PoE 兼容性能

- 所有端口均符合 IEEE802.3af、IEEE802.3at、IEEE802.3bt
- PoE 输出端口可自动检测受电设备和输出功率
- 根据受设备的需求为 2 个 PoE 输出端口自动分配 PoE
- 将以太网数据和 PoE 扩展到 100米

工业级设计

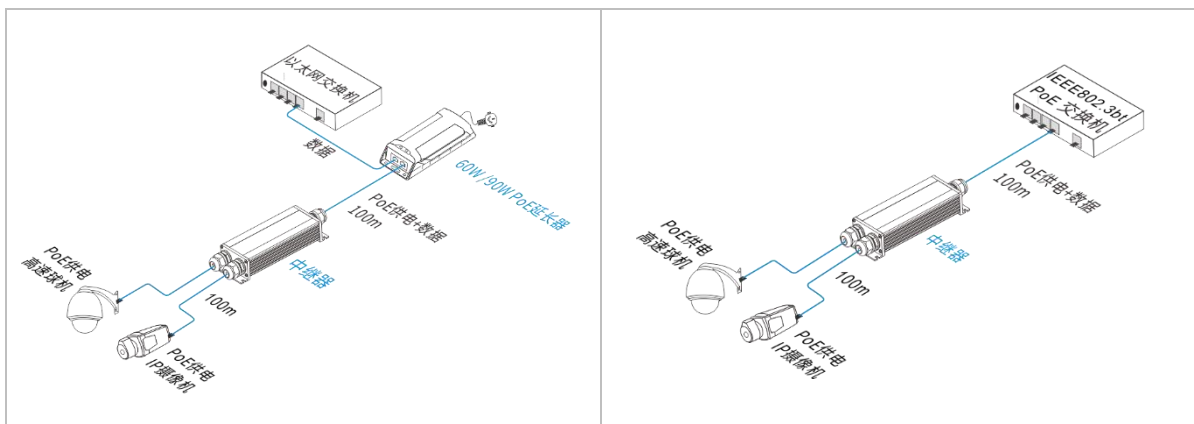
- 铝制外壳，防水等级 IP67，防爆等级 IK10
- 壁挂式设计
- 支持 6kV 浪涌抗扰度和 8kVESD 保护
- 工作温度范围广：-20~75°C
- 安装时无需外部电源线
- 即插即用

强大的二层功能

- 支持 2k MAC 地址，可以连接更多设备
- 在 1000Mbps 双工模式下支持 10kB 巨型帧
- 自动地址学习和地址老化
- IEEE802.3x 全双工暂停帧，半双工背压





典型应用

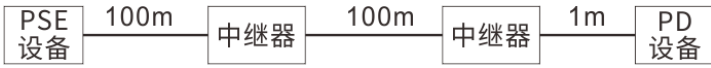
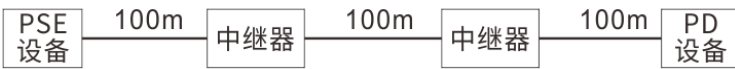


传输性能



1 级级联

| | | |
|-------------|-----------------------------------------------------------------------------------|-------|
| PSE 设备输出功率 | 90W | |
| 线缆类型 | Cat5e | Cat6 |
| 一级级联 (101m) |  | |
| PD 设备输入功率 | 60.5W | 60.9W |
| 一级级联 (200m) |  | |
| PD 设备输入功率 | 52W | 53W |

2 级级联

| | | |
|-------------|--------------------------------------------------------------------------------------|-------|
| PSE 设备输出功率 | 90W | |
| 线缆类型 | Cat5e | Cat6 |
| 二级级联 (201m) |  | |
| PD 设备输入功率 | 48.2W | 49.4W |
| 二级级联 (300m) |  | |
| PD 设备输入功率 | 37.5W | 38.9W |

3 级级联

| | | |
|-------------|--------------------------------------------------------------------------------------|-------|
| PSE 设备输出功率 | 90W | |
| 线缆类型 | Cat5e | Cat6 |
| 三级级联 (301m) |  | |
| PD 设备输入功率 | 33.6W | 34.8W |
| 三级级联 (400m) |  | |
| PD 设备输入功率 | 22.5W | 24W |

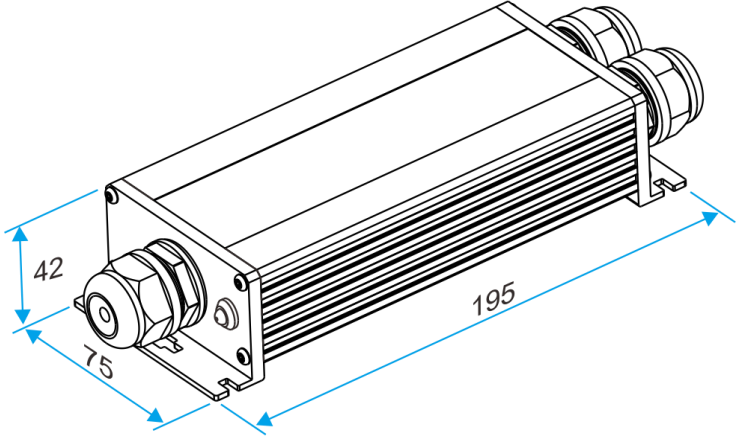
规格参数

| 项目 | UPR6303-PSC-PDD |
|-----------------|-----------------------------------------|
| 以太网接口 | |
| PoE 输入端口 | 1*10/100/1000Base-TX RJ-45 |
| PoE 输出端口 | 2*10/100/1000Base-TX RJ-45 |
| PoE | |
| PoE 标准 | IEEE 802.3af/at/bt |
| 供电方式 | 中间跨接法、末端跨接法 |
| 供电线序 | 1/2(-), 3/6(+), 4/5 (+), 7/8 (-) |
| 输入电压 | 50~57V DC, 最大输入功率 90W |
| PoE 输出功率 | 最大 65W |
| 单口 PoE 输出功率 | 最大 60W |
| 交换属性 | |
| 网络标准 | IEEE 802.3, IEEE 802.3u, IEEE 802.3ab |
| 交换方式 | 存储转发 |
| 传输距离 | 每级联 1 台中继器延长 100m, 最多级联 3 级, 最长距离 400m |
| MAC 地址表 | 2k |
| 交换容量 | 6Gbps |
| 包转发率 | 4.46Mpps |
| 流量控制 | IEEE 802.3x 流量控制机制 全双工: 暂停帧, 半双工: 背压 |
| 巨型帧 | 10kB |
| 工作环境 | |
| 浪涌 | 6kV, 标准: IEC61000-4-5 |
| 静电防护 | 6kV 接触放电; 8kV 空气放电 标准: IEC61000-4-2 |
| 防水等级 | IP67 |
| 防爆等级 | IK10 |
| 工作温度 | -20°C~75°C |
| 存储温度 | -40°C~85°C |
| 工作湿度 | 0~95% (无凝结) |
| 物理特性 | |
| 机器尺寸 (长*宽*高) | 195mm*75mm*42mm |
| 裸机重量 | 519g±10g |
| 材质 | 金属外壳 |
| 安装方式 | 壁挂式 |
| 认证 | |
| 认证 | CE, FCC |

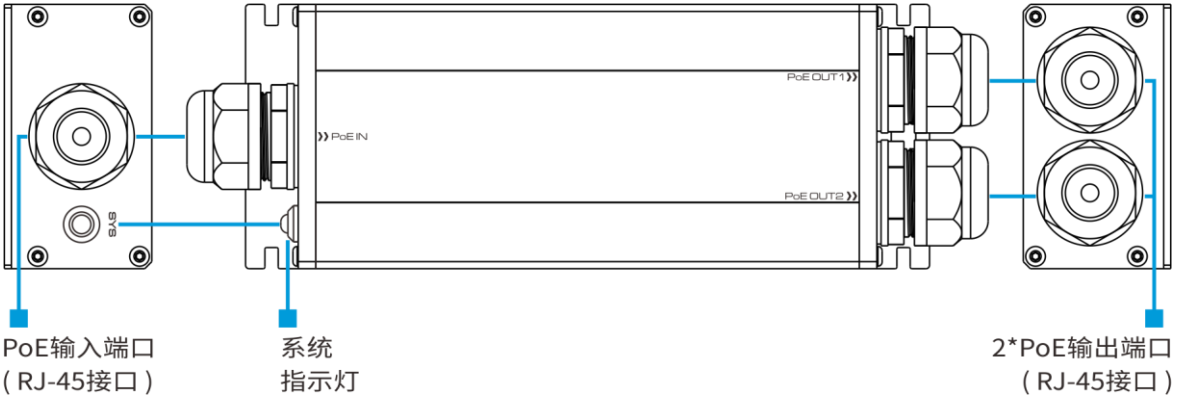
外观和尺寸

UPR6303-PSC-PDD

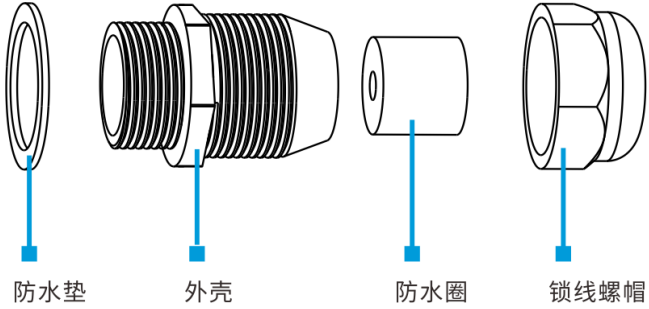
尺寸 (单位: mm)



接口与系统指示灯说明



防水接头说明



包装清单

欢迎订购优特普产品！ 购买本系列产品后，您将收到：

| 项目 | 数量 |
|--------|----|
| 中继器 | 1 |
| 安装配件 | 1 |
| 快速安装指南 | 1 |

更多信息

更多信息，敬请访问优特普网站：

<http://www.utepo.com>

深圳市优特普技术有限公司

地址：深圳市宝安区石岩街道罗租工业大道二号，天格科技园 B 栋 5 楼 电话：0755-83898016

客服热线：400-700-5088

邮箱：utp@utepo.com

版本所有© 深圳市优特普技术有限公司 2023。保留一切权利。

文档版本：V1.0，更新日期：2023 年 10 月 11 日。

注意：由于产品版本升级或其他原因，本文档内容会不定期进行更新。除非另有约定，本文档仅作为使用指导，本文档中的所有陈述、信息和建议不构成任何明示或暗示的担保。



优特普官方微信



业务咨询微信